

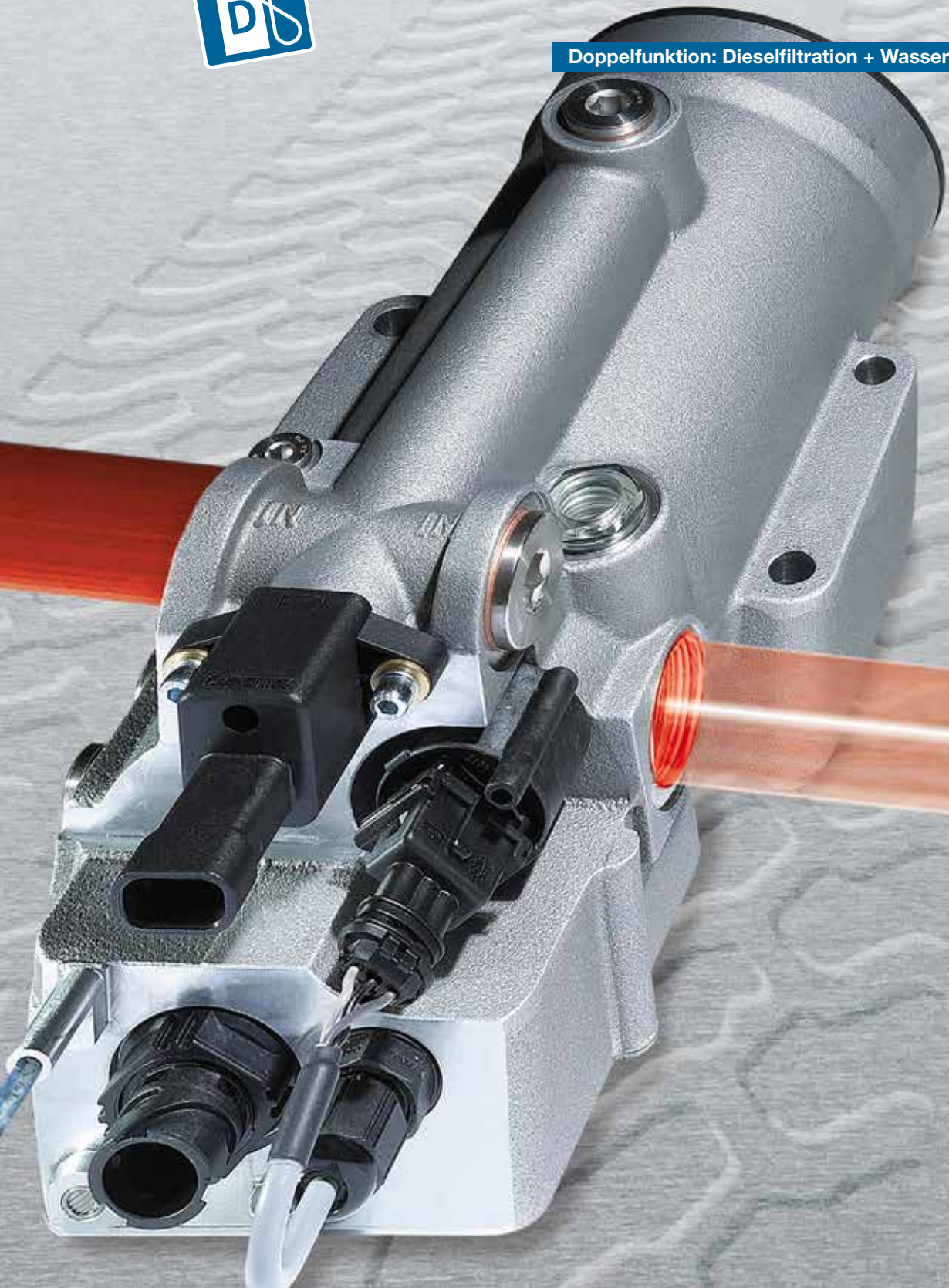
HYDAC

INTERNATIONAL

**Vorfiltration
für höchste Reinheit
und Effizienz:
HYDAC Diesel PreCare.**



Doppelfunktion: Dieselfiltration + Wasserabscheidung





Garantierte HYDAC Qualität

durch HYDAC Quality Protection.



TÜV Zertifizierung

Bestes Kaltstartverhalten

durch geringen Druckverlust
und Becherfilter-Design.

Ressourcenschonend

durch voll veraschbare Elemente.

Beste Wasserabscheidung

durch das 2-Stufensystem.



Erfolgsrezept: Ständiger Fortschritt.

Stetige Produktverbesserung ist unser Antrieb.

Durch Produktinnovationen und effiziente Lösungen werden wir den stetig steigenden Anforderungen unserer Kunden als Technologieführer gerecht.

Mit mehr als 8.000 Mitarbeitern und über 500 Vertriebs- und Servicepartnern sind wir weltweit in direkter Nähe zu unseren Kunden.

Innovative Lösung in solidem Design.

Mobile Arbeitsmaschinen und Nutzfahrzeuge unterliegen weltweit den härtesten Einsatzbedingungen. Um einen störungsfreien Betrieb von Fahrzeugen zu gewährleisten und sowohl Motor als auch die gesamte Antriebskonstruktion vor Schäden zu bewahren, ist die optimale Aufbereitung des Dieselmotorkraftstoffs besonders wichtig. HYDAC bietet mit dem neuen Diesel PreCare ein modernes System zur Dieselfiltration, welches Fahrzeughersteller und -betreiber vor Betriebsstörungen, Ausfällen sowie teuren Serviceeinsätzen bewahrt.

Unsere Lösung „HYDAC Diesel PreCare“ ist als Becherfiltersystem in zwei Ausführungen erhältlich:

Manueller Wasserablass (BestCost Design) als herkömmliche, bedienerabhängige Lösung.

Vollautomatischer Ablass Plug&Play (HighTech Design) als innovative Lösung zur bedienerunabhängigen, vollautomatischen Entwässerung, sogar während des saugseitigen Betriebes.

Beste Leistungsdaten durch eine 2-stufige Wasserabscheidung sowie hervorragende Filtrationseigenschaften durch den Einsatz synthetischer Medien zeichnen diese Produkte aus.

Beide Systeme sind als saugseitige Vorfilter ausgelegt und schützen somit alle Pumpen und Bauteile des Kraftstoffsystems vor Wasser und Schmutz.



Innovation Dieselfilter. Schwarz auf weiß:

Kennwerte

- Volumenstrom: BestCost Design: bis 600 l/h
HighTech Design: bis 600 l/h
- Temperaturbereich: BestCost Design: -40 °C bis +90 °C
HighTech Design: -20 °C bis +90 °C
- Nennspannung: 24 V DC (optional 12 V)
- Nennleistung Kraftstoffvorwärmung: 300 W
- Filterfeinheit: Variabel (Standard: 10 µm)
- Wasserabscheidegrad: > 95 % nach ISO CD 16332
- Betriebsdruck: < 1 bar (saugseitige Anwendung)

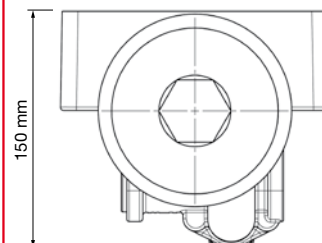
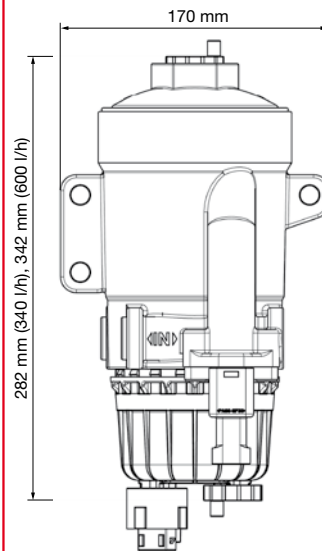
BestCost Design

- Eintritt / Austritt: M22x1,5 (andere auf Anfrage)
- Wasser-
ausstrag: Manuelle
Ablassschraube
- verfügbar in 2 Baugrößen
HDP BC 340 und
HDP BC 600

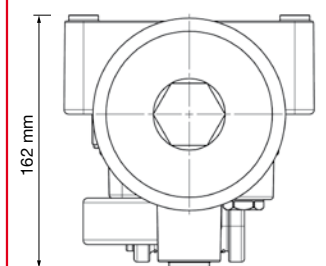
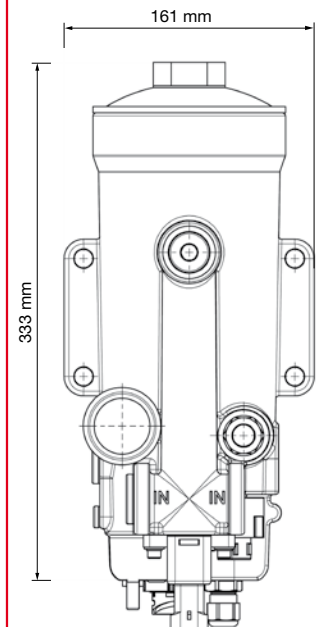
HighTech Design

- Eintritt / Austritt: G^{3/4} (andere auf Anfrage)
- Wasser-
ausstrag: Automatische
Ausstragseinheit
(inkl. elektronischer
Steuerung, Sicher-
heitsventil, Pumpe
und Wassersensor)

Abmessungen



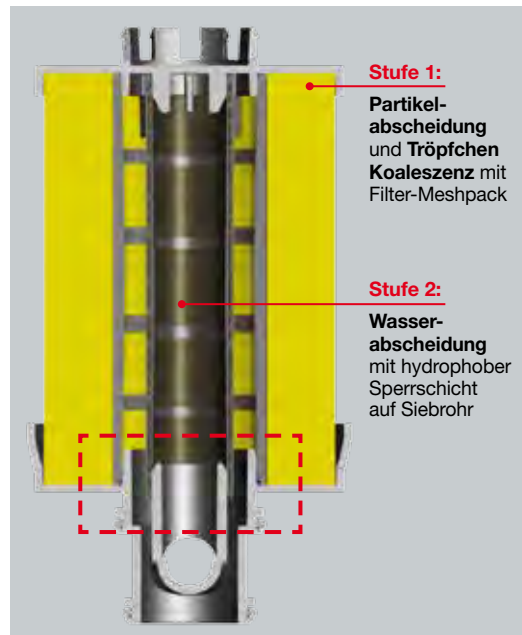
Abmessungen



kompakt, servicefreundlich, hart im Nehmen.

Neue Elementtechnik: Dieselmicron Filterelement mit 2-Stufensystem.

Elementaufbau



Partikelabscheidung und Tröpfchen-Koaleszenz (Stufe 1)

Durch Verwenden von vollsynthetischen Filtermedien wird eine hohe Schmutzaufnahmekapazität sowie eine stetige Koaleszenz gewährleistet.

Wasserabscheidung (Stufe 2)

Eine hydrophobe Sperrschicht auf dem Siebrohr garantiert eine zuverlässige Abscheidung der in Stufe 1 vergrößerten Wassertropfen.

Dieselmicron Filterelement

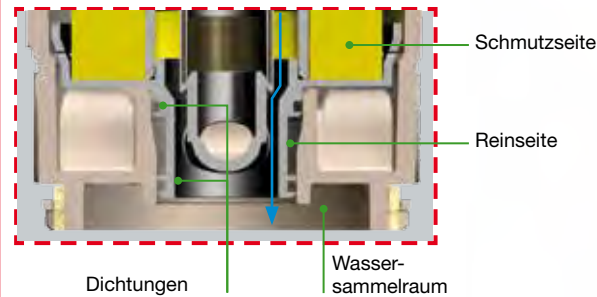


Ein neuartiges Filterelement mit zweistufigem Aufbau bietet hervorragende, schmutzunabhängige Wasserabscheidung bei gleichzeitig hervorragender Partikelabscheidung.

HYDAC

Einzigtiges Filterelement-Design.

Der Diesel PreCare im BestCost Design besitzt ein Filterelement mit **funktionsintegrierter und einzigartigem Endkappe**.



Funktion:

Durch die getrennten Fluidwege in der Endkappe fließt der abgereinigte Kraftstoff auf die Reinseite (ein Ringkanal im Filtergehäuse), während das abgeschiedene Wasser in einen Wassersammelraum geleitet wird.

Gesteigerte Betriebssicherheit:

durch exakte Trennung von Schmutz- und Reinseite.

Keine Gefahr einer Kontamination am Fluidaustritt des Gehäuses während des Elementwechsels

durch die senkrecht zueinander ausgerichteten rein- und rohrseitigen Kanäle.

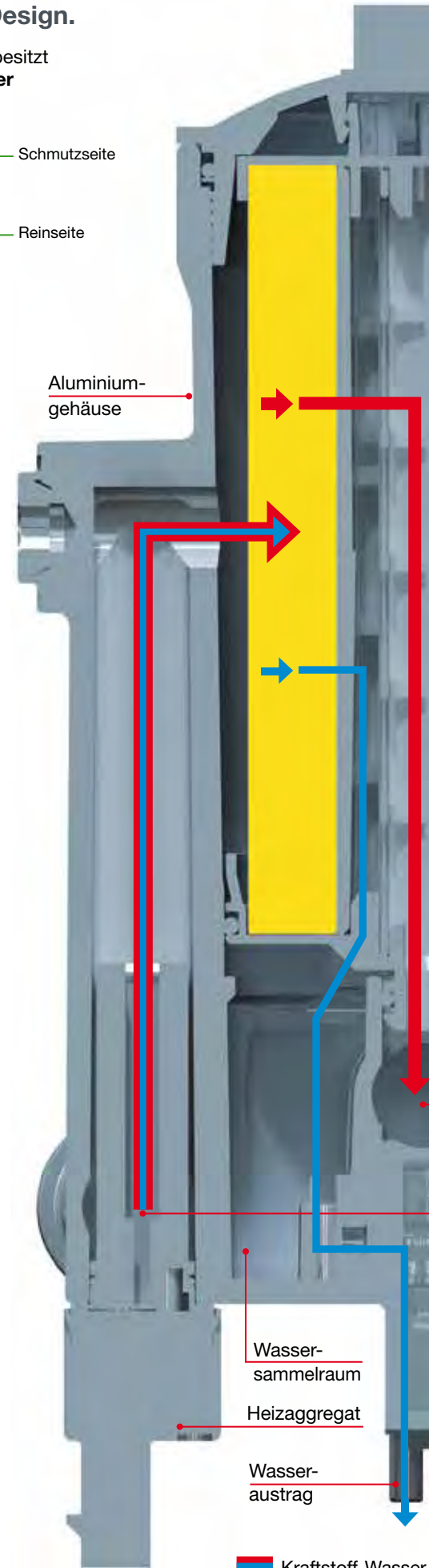
Integrierte Quality Protection: Höchste Sicherheitsstufe.

Wird ein Fremdelement in das Gehäuse eingesetzt, so ist die volle Funktion des Filters durch das Fehlen der funktionsintegrierten Elementendkappe nicht gewährleistet.

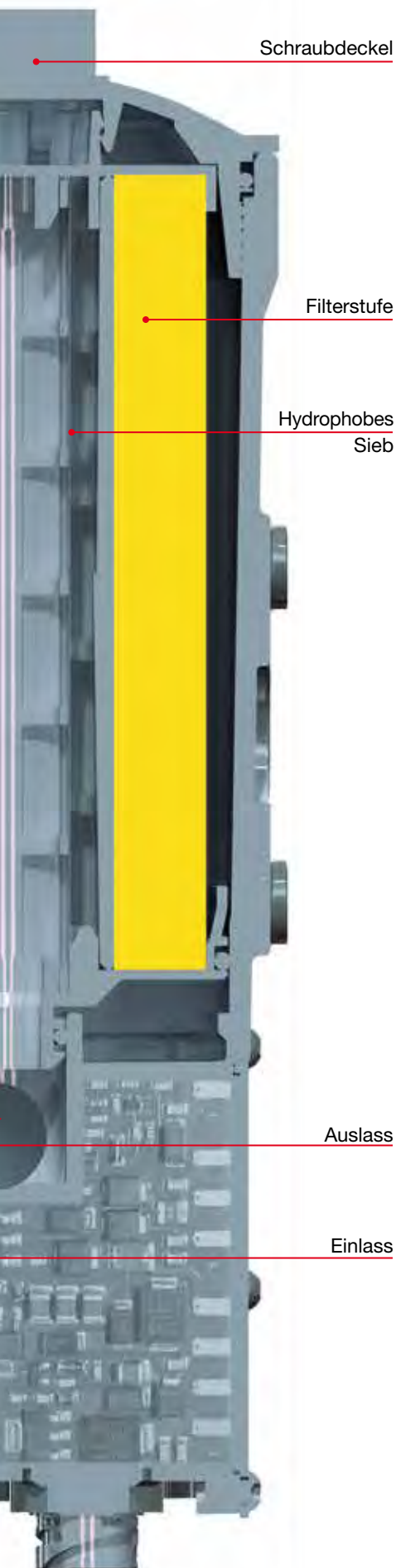


Wir verhindern den Einbau von Nachbauelementen minderer Qualität durch den Einsatz einer funktionsintegrierten Elementendkappe mit **Quality Protection**. Somit können wir unseren Kunden stets geprüfte und hochwertige HYDAC Qualität garantieren.

Höchster Anlagenschutz und garantierte Betriebssicherheit durch gesicherte Ersatzteilqualität.



Innen innovative Technologie, hochwertige



Servicefreundlich und umweltschonend.



Servicefreundlich durch den einfachen Elementwechsel in 3 Schritten:

1. Beladenes Element ausschrauben
2. Neues Element und Deckel O-Ring montieren
3. Neues Element einschrauben

Wir schonen unsere Umwelt durch **metallfreie** und somit **voll veraschbare Filterelemente**.

HYDAC Diesel PreCare Kundenvorteile.

Allgemein:

- **Hohe Flexibilität bzgl. Einbaort** durch beidseitigen Ein- und Austritt
- **Konstante Entwässerung über die gesamte Lebensdauer des Filterelementes** durch die reinseitige Wasserabscheidung
- **Robuste Ausführung** durch das Aluminiumgehäuse

BestCost Design:

- **Geringe Investitionskosten** durch das kostenoptimierte Design
- **Wirtschaftlich und technisch sicherer Betrieb** durch die hohe Elementstandzeit
- **Wassersensor und Kraftstoffvorwärmung optional erhältlich**

HighTech Design:

- **Zuverlässige Entwässerung** durch den automatischen Wasseraustrag, sogar während des saugseitigen Betriebes
- **Geringerer Einbauraum nötig**, da das Unterteil des Filters nicht erreichbar sein muss
- **Einfache Adaption ans Bordnetz (Plug & Play)** durch die autarke Steuerung des Wasserablasses
- **Perfekter Witterungsschutz** Robuste Ausführung für den harten, dauerhaften Baustellenbetrieb

Entwicklung auf wissenschaftlicher Basis.

Bei der Entwicklung anwendungsspezifischer Filterlösungen überlässt HYDAC nichts dem Zufall. Neben der mit modernsten Programmen von CAD bis FEM gestützten Konstruktion investiert HYDAC große Summen in modernste Forschungs- und Prüfeinrichtungen. Auf Basis der wissenschaftlich ermittelten Ergebnisse lassen sich so gezielt effiziente Filter erarbeiten und überprüfen.

Anwendungsspezifische Entwicklung von Filter und Element.

Tensiometer, Karl Fischer Titrator, Spülkabinett zur Bestimmung der Bauteilsauberkeit, Multipass- und Wasserabscheidegrad-Prüfstand sind unsere täglichen Werkzeuge. Sie zählen neben einer Vielzahl weiterer Mess- und Prüfmittel zu den hausinternen Möglichkeiten, unsere Produkte zu testen und zu verbessern.

Mit Filtern, die unsere Prüflabors durchlaufen, gehen Sie auf Nummer sicher.



HYDAC Labor und Prüfstand für die Ermittlung des Wasserabscheidegrads.



Ölanalyse im HYDAC Labor im Stammhaus.



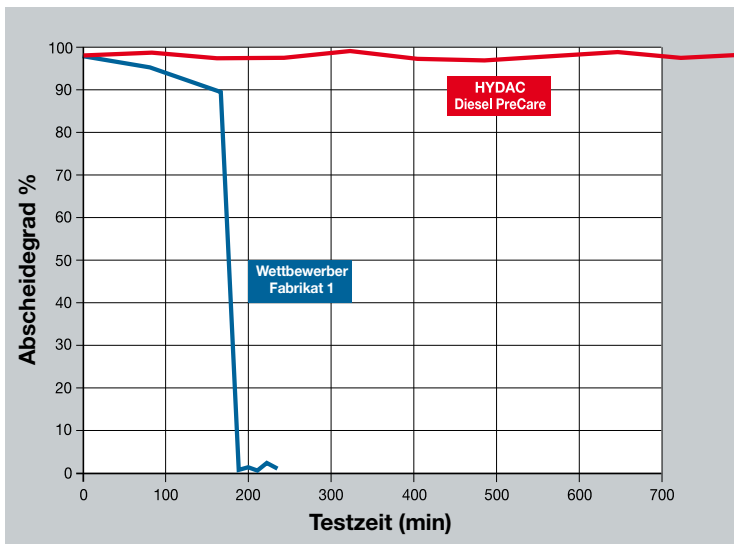
Nur ein Beispiel der zahlreichen Filterprüfverfahren: Multipasstest-Prüfstand.

Verarbeitung, zuverlässige Leistung.

Qualität setzt sich durch!

Im Vergleich zum Wettbewerb zeigt der HYDAC Diesel PreCare eindeutige Vorteile hinsichtlich Wasserabscheidung und Filterwirkung.

Die reinseitige Wasserabscheidung mit vollsynthetischen Filtermedien und hydrophober Sperrschicht hat sich unter härtesten Bedingungen bewährt.



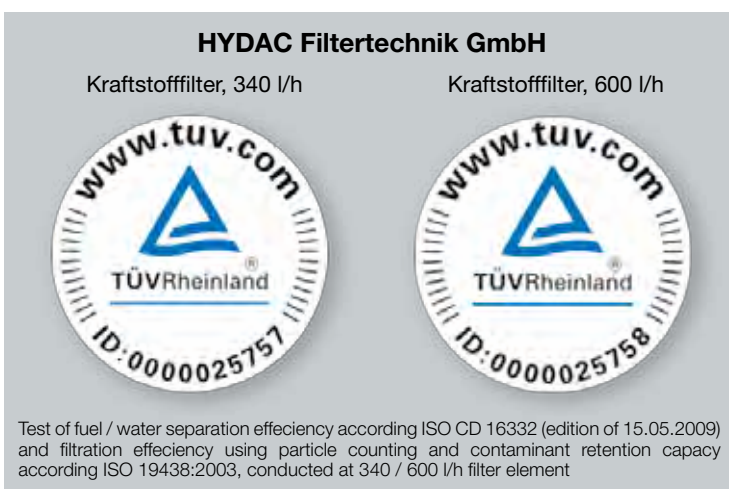
Wettbewerber: Massiver Wasserdurchbruch nach einer Testzeit von lediglich 180 Minuten.

HYDAC Diesel PreCare:

Die reinseitige Wasserabscheidung mit vollsynthetischen Filtermedien und hydrophober Sperrschicht hat sich im Wettbewerbsvergleich auch nach sehr langer Testzeit (730 Minuten) bewährt.

TÜV zertifiziertes Filtrationssystem.

Beide Varianten des HYDAC Diesel PreCare Filtrationssystems sind TÜV zertifiziert.



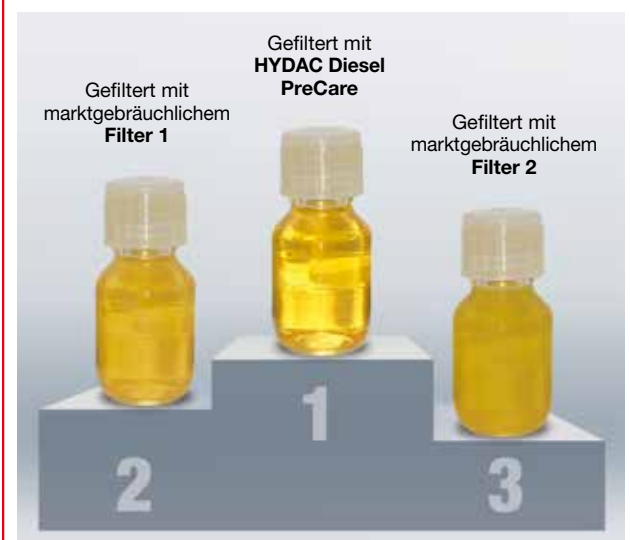
Für weitere Informationen wenden Sie sich bitte an den Technischen Vertrieb der HYDAC Filtrertechnik GmbH. Telefon: +49 6897-509-1438, E-Mail: fuel@hydac.com

HYDAC Diesel PreCare Produktvorteile.

- Geringe Mengen Restdiesel im Filterelement bei Servicearbeiten
- Kompakte Bauform
- Zuverlässige Radialdichtung
- Dichtung verliersicher ausgeführt
- Optische Analyse des Schmutzbildes möglich (Rost, metallische Späne, ungewöhnliche Anlagerungen, die einer Nachforschung bedürfen)
- Schutz vor Nachbauten durch Quality Protection
- Keine Primärverschmutzung mit harten Partikeln
- Kein Schmutzeintrag durch Korrosion

Zuverlässige Maschinenverfügbarkeit.

- Durch erstklassigen Schmutzrückhalt
- Durch hocheffektive, reinseitige und stabile Wasserabscheidung über die gesamte Lebensdauer des Filterelementes
- Durch lebenslange Leistungsfähigkeit, da beim Elementwechsel die Wasserabscheidestufe stets erneuert wird
- Durch die ausgezeichnete Wasserabscheidung, durch Verwenden hochwertiger Werkstoffe von >95 % nach ISO/CD 16332



Ein Vergleich dreier Dieselproben nach Filtration ist der Beweis. Schon mit bloßem Auge ist die besondere Reinheit des mit dem **HYDAC Diesel PreCare** gefilterten Diesels erkennbar.

Lösung zwischen Kraftstoff und Motorkraft.



Hohe Leistungsstabilität

Effiziente Wasserabscheidung über die gesamte Einsatzzeit.

Elementwechsel = Generalüberholung

Die im Element integrierte Wasserabscheidestufe wird mit ausgetauscht.

Herausragende Servicefreundlichkeit

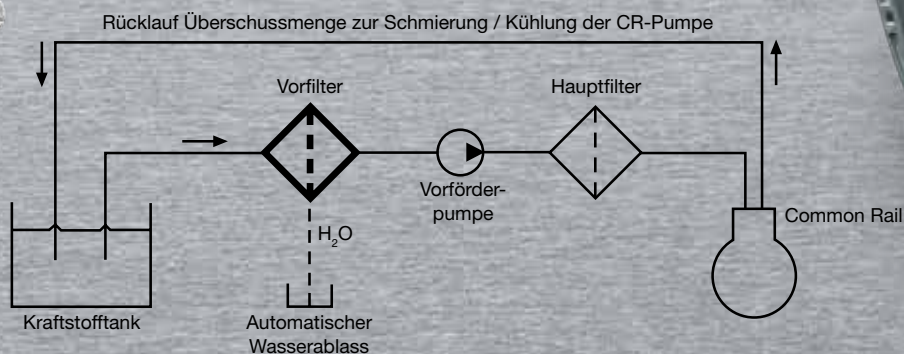
durch einfachen und schnellen Elementwechsel.

Variabel in der Anwendung

durch flexible Anschlussvarianten.

Jederzeit einsatzbereit

Autarkes System, Plug & Play





Speichertechnik D 30.000



Filtertechnik D 70.000



Verfahrenstechnik D 77.000



Filter-Systeme D 79.000



Compact-Hydraulik E 53.000



Accessories D 61.000




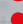

Elektronik D 180.000



Kühlsysteme DEF 5.700

Globale Präsenz. Lokale Kompetenz. www.hydac.com



-  HYDAC Stammmhaus
-  HYDAC Gesellschaften
-  HYDAC Vertriebs- und Servicepartner

HYDAC INTERNATIONAL

**HYDAC FILTERTECHNIK
GMBH**

Industriegebiet
66280 Sulzbach/Saar
Germany

Telefon: +49 6897 509-1438

Telefax: +49 6897 509-9924

E-Mail: fuel@hydac.com

www.hydac.com